

CHIUSURE

LOCKS

CHIUSURE MASCHIO - FEMMINA

Strikes and latches

CHIUSURE CON MOLLETTA METALLICA

Latches with metal clip

CHIUSURE 1/4 DI GIRO

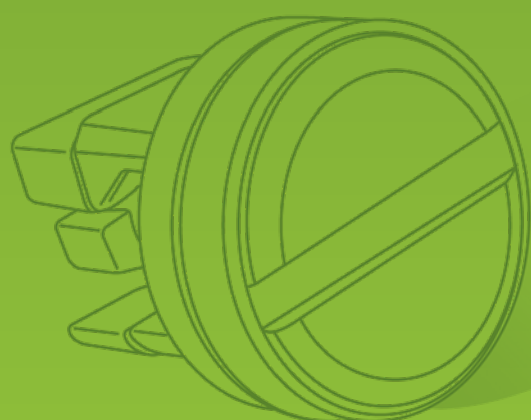
1/4 Turn panel fastener

CHIUSURE "PUSH - PUSH" 1

"Push - push" latches 1

CHIUSURE "PUSH - PUSH" 2

"Push - push" latches 2

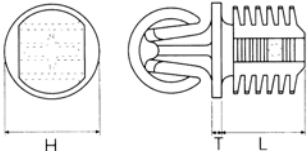

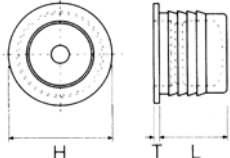
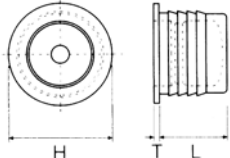


CHIUSURE MASCHIO - FEMMINA 1 | Strikes and latches 1

MATERIALE | MATERIAL: Nylon 66 | PA 66

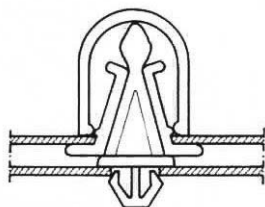
COLORI STANDARD | STANDARD COLOURS: Nero | Black

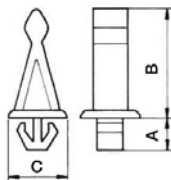
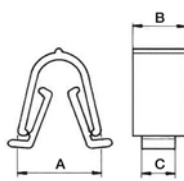


P/N	DIMENSIONI Sizes			PANNELLO Panel		TIPO Type
	H	T	L	Ø FORO Hole	SPESSORE Thickness	
01398.19.11	9,6	1,0	6,5	8,25	3,5 ÷ 5,5	
00502.19.11	12,7	1,0	11,2	11,0 ÷ 11,2	3,0 ÷ 9,0	
01399.19.11	16,0	1,4	9,5	10,3	-	
00503.19.11	17,8	1,0	11,3	14,3	-	

MATERIALE | MATERIAL: Nylon 66 | PA 66

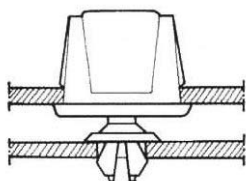
COLORI STANDARD | STANDARD COLOURS: Nero | Black



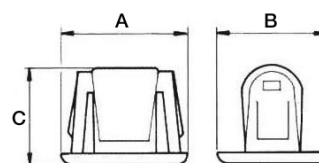
P/N	DIMENSIONI Sizes			PANNELLO Panel		TIPO Type
	A	B	C	FORO Hole	SPESSORE Thickness	
00554.91.11	6,5	18,0	11,5	6,0 x 6,0	0,8 ÷ 1,2	
00553.91.11	19,0	11,8	7,5	8,0 x 10,5/11,5	0,8 ÷ 1,0	

MATERIALE | MATERIAL: Nylon 66 | PA 66

COLORI STANDARD | STANDARD COLOURS: Naturale - Nero | Natural - Black



P/N	DIMENSIONI Sizes			PANNELLO Panel		TIPO Type
	A	B	C	FORO Hole	SPESSORE Thickness	
01808.71.11	20,0	18,0	16,0	16,5 x 11,5	1,0 ÷ 1,5	
02339.71.11	25,0	18,0	16,5	18,0 x 13,5	3,0 ÷ 3,5	
03197.94.11	23,0	18,0	16,0	16,7 x 11,5	0,8 ÷ 1,0	
A3197.96.11	23,0	18,0	16,0	16,7 x 11,5	0,8 ÷ 1,0	
A1809.96.10	20	18	16	16,5 x 11,5	2÷2,5	



05589.21.11	20,6	13,0	8,4	7,0 x 7,0	0,5 ÷ 1,5	
-------------	------	------	-----	-----------	-----------	--

MATERIALE | MATERIAL: Nylon 66 | PA 66

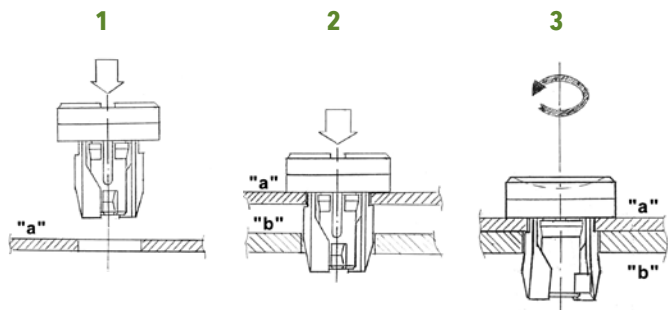
COLORI STANDARD | STANDARD COLOURS: Naturale - Nero | Natural - Black

MODALITÀ DI MONTAGGIO | HOW TO ASSEMBLY

- 1 - Inserire a scatto il componente nel foro sul pannello "a"
Snap the anchor into square hole on panel
- 2 - Sovrapporre "a" su "b" inserendo il fissaggio nel foro del pannello "b"
Join "a" on "b" and insert the anchor into the square hole on panel "b"
- 3 - Ruotare la testa del fissaggio di 90° in senso antiorario
Turn the head of the stud 90°

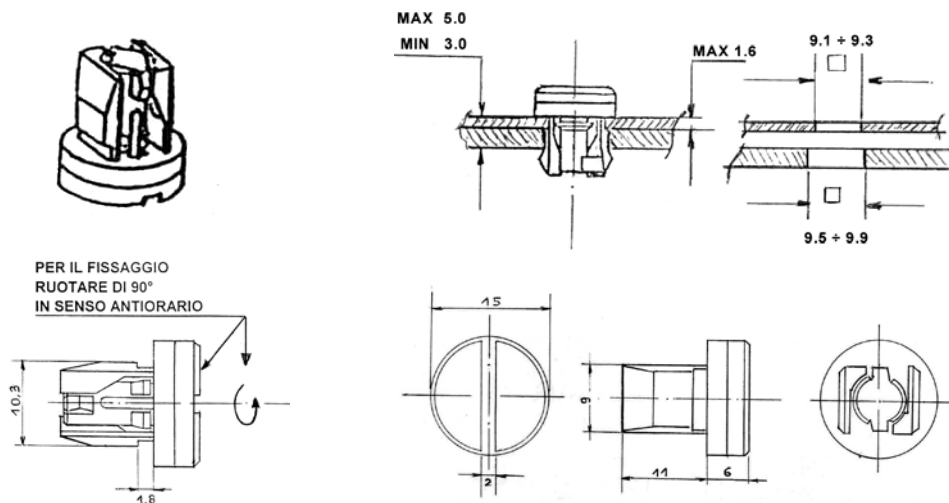
MODALITÀ DI SMONTAGGIO | HOW TO DISASSEMBLY

Ruotare la testa di fissaggio di 90° in senso orario
Turn the head of the stud 90° clockwise



P/N	DIMENSIONI Sizes
-----	--------------------

00004.94.11

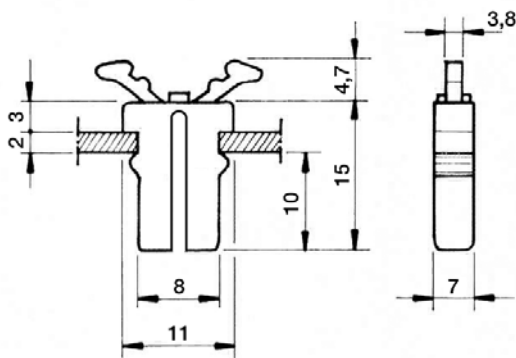


CHIUSURE "PUSH - PUSH" 1 | "Push - push" latches 1

MATERIALE | MATERIAL: Acetalica - Nylon - Acciaio per molle | Pom - Nylon - Spring steel

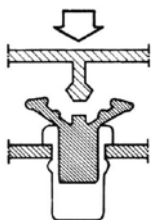
COLORI STANDARD | STANDARD COLOURS: Nero - Bianco | Black - White

Montaggio rapido a scatto senza viti di fissaggio. Per il suo dimensionamento nonché per la foratura del pannello richiedeteci i relativi disegni.
 Snap in assembly. No fixing screws are required. For its design and for the panel hole size please ask for technical information and drawings.

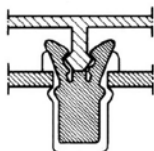


MONTAGGIO | ASSEMBLY

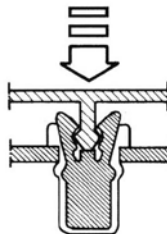
Inserire e spingere a fondo il maschio per chiudere.
 Push to close.



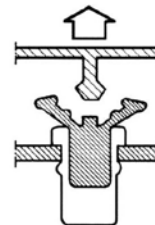
Posizione chiusa.
 Closed position.



Premere a fondo il maschio per aprire.
 Push to open.



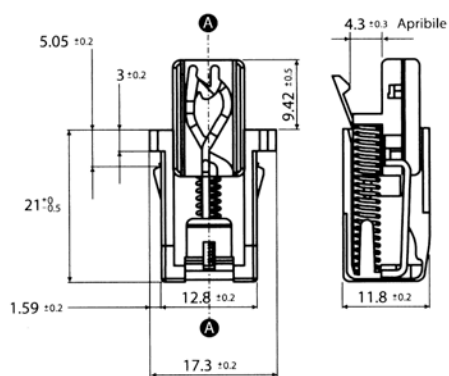
Posizione aperta.
 Open position.



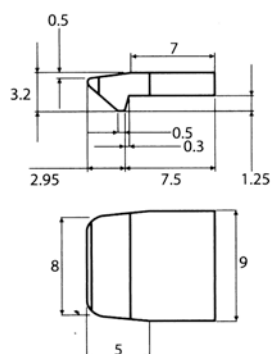
P/N	DATI TECNICI Technical data	COLORE Color
00005.27.41	Forza di chiusura/apertura Latch operation force = 5,4 N ± 2 Temperatura di funzionamento Working temperature = da -30° a + 80° C	NERO Black
05545.21.61	Maschio Male	NERO Black

MATERIALE | MATERIAL: Acetalica - Acciaio per molle | Pom - Spring steel

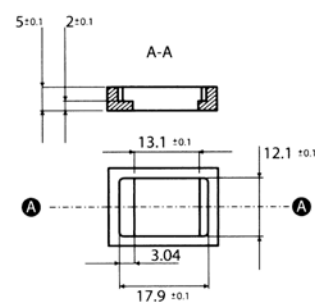
COLORI STANDARD | STANDARD COLOURS: Nero - Bianco | Black - White



MASCHIO | Male



FORO | Hole



P/N	DATI TECNICI Technical data	COLORE Color
08502.39.41	Forza di chiusura Locking stroke = 13 - 15 N Forza di apertura Release stroke = 13 - 15 N Temperatura di funzionamento Working temperature = da -10° a +60° C	NERO Black

